

סומברה

פתרונות הצללה מתקדמים



The logo for Sombra, featuring the word "sombra" in a bold, lowercase sans-serif font. Above the text are three curved, overlapping lines in shades of blue. Below the text, it says "Advanced Shading Solutions LTD".

The logo for CLIMAX, featuring the word "CLIMAX" in a bold, uppercase sans-serif font. To the right of the text is a stylized sun icon with rays. Below the text, it says "Sunscreens by Servis Climax a.s.".

סומברה מתמחה בצלונים חיצוניים והיא הנציגה
הבלעדית של מותג הצלונים האירופי "קלימקס".

"קלימקס" מייצרת צלונים מבית NOVA HUPPE,
מותג הצלונים הגרמני הוותיק בשוק, ופועלת בשיתוף
פעולה טכנולוגי מלא עם החברה.

סומברה מציעה ללקוחותיה את הפתרון האיכותי
ביותר: מוצר מתקדם טכנולוגית ברמת הגימור
הגבוהה ביותר, ורמת שירות ללא תחרות, המבטיחה
את הצלחת הפרוייקט ועמידות הפתרון לשנים רבות.



מבחר דגמים ייחודיים

לסומברה מבחר דגמים ייחודיים, בהתאם לאופי המבנה ודרישות היישוב:
צלונים להחשכה, צלונים מחוזקים להגנה על הפתח, צלונים עמידים לרוחות ומגוון דגמי שלב.

פתרונות טכנולוגיים מתקדמים

לדוגמה: שליטה ידנית לצד שליטה חשמלית לשומרי שבת, מנוע דיפרנציאלי לשליטה מדויקת
על דרגת ההצללה ואיסוף מהיר של הצלון, שליטה חכמה ואלחוטית.

מבחר צבעים גדול ללא תוספת תשלום

צביעה מתקדמת בטכנולוגיית ננו לניקוי מהיר ופשוט של שלבי הצלון.

איכות

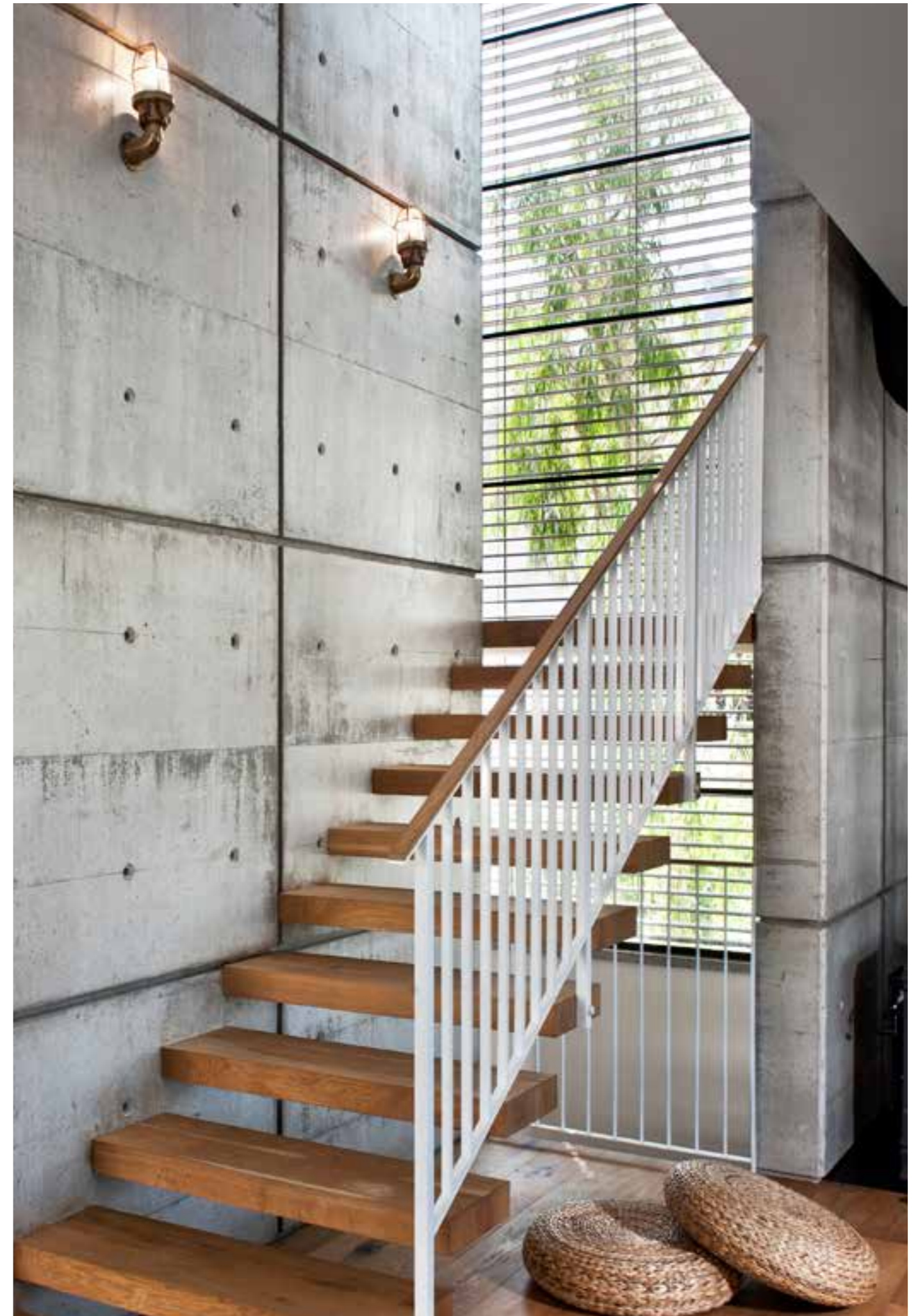
4 שנים אחריות יצרן על כל מכלולי המוצר.
5 שנים אחריות יצרן על המנועים.

שירותים מקצועיים

ניסיון של שנים - התמחות בפרוייקטים של צלונים חיצוניים.
ייעוץ מקצועי, הדרכה והכשרת מתקינים, שירותי תחזוקה ותיקונים.

ליווי וניהול פרוייקטים מורכבים ובתי יוקרה

מבני ציבור ומשרדים, התקנה במבנים רבי קומות, פרוייקטים תמ"א 38,
פרוייקטים לשימור ושיפוץ חזות, בנייה פרטית יוקרתית.



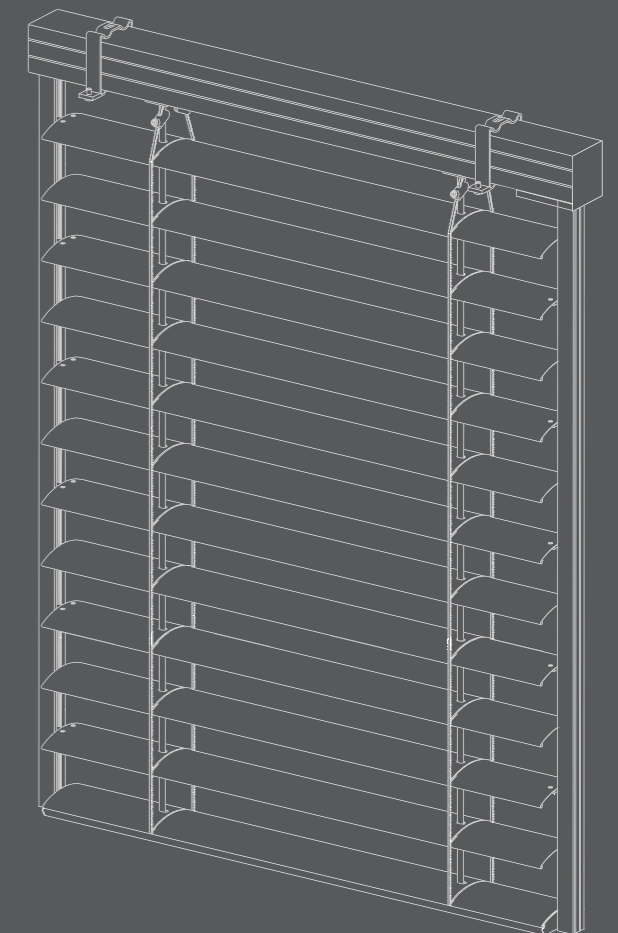
C-80

דגם השלב הנפוץ והמוכר

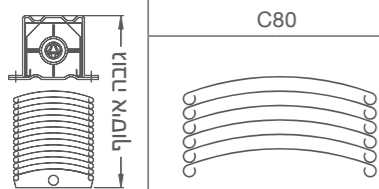
שלב קמור ברוחב 80 מ"מ עם קצוות מעוגלים.

קלימקס מייצרת את השלבים בקימור מיוחד שמעניק להם חוזק מירבי ועמידות מקסימלית לרוחות.

התקנה על מסילות סמויות או חיזויות, או על כבלים.



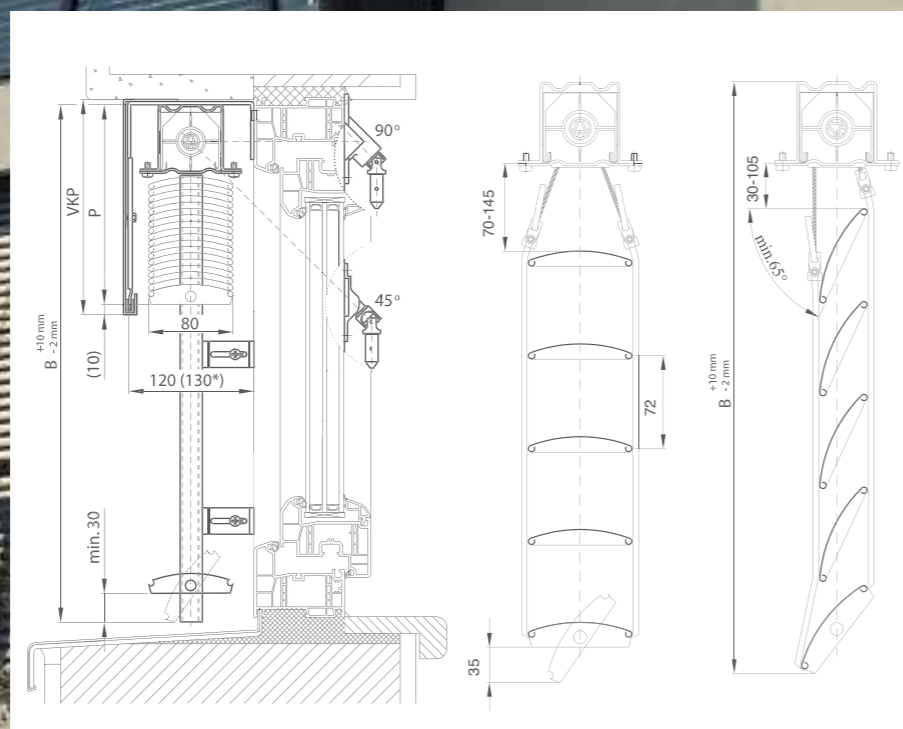
גובה איסוף השלבים (ס"מ)



גובה צלון (ס"מ)	מנוע CC	מנוע C
50-75	15	16
76-100	16	18
101-125	18	20
126-150	19	22
151-175	21	24
176-200	23	26
201-225	24	28
226-250	26	30
251-275	27	32
276-300	29	34
301-325	30	36
326-350	32	38
351-375	33	40
376-400	35	42
401-425	36	44
426-450	38	46
451-475	39	48
476-500	41	50

מידות מקסימום ומינימום

שטח מקסימלי (מ"ר)	גובה (ס"מ)				חוב (ס"מ)				סוג צלון
	מקס' אחריות	מקס'	מינ' אחריות	מינ'	מקס' אחריות	מקס'	מינ' אחריות	מינ'	
20	500	600	50	35	500	600	50	46	C80



C-80 VENTAL

דגם גרמני. שלב קמור להצללה

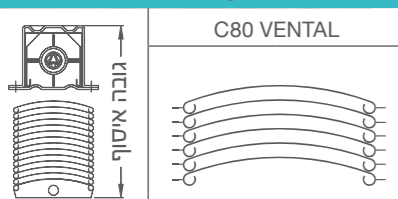
שלב ברוחב 80 מ"מ עם קצוות מעוגלים.

איסוף שלבים מינימלי וסגירת שלבים הדוקה יותר.

התקנה על מסילות סמויות או חיצוניות, או על כבלים.



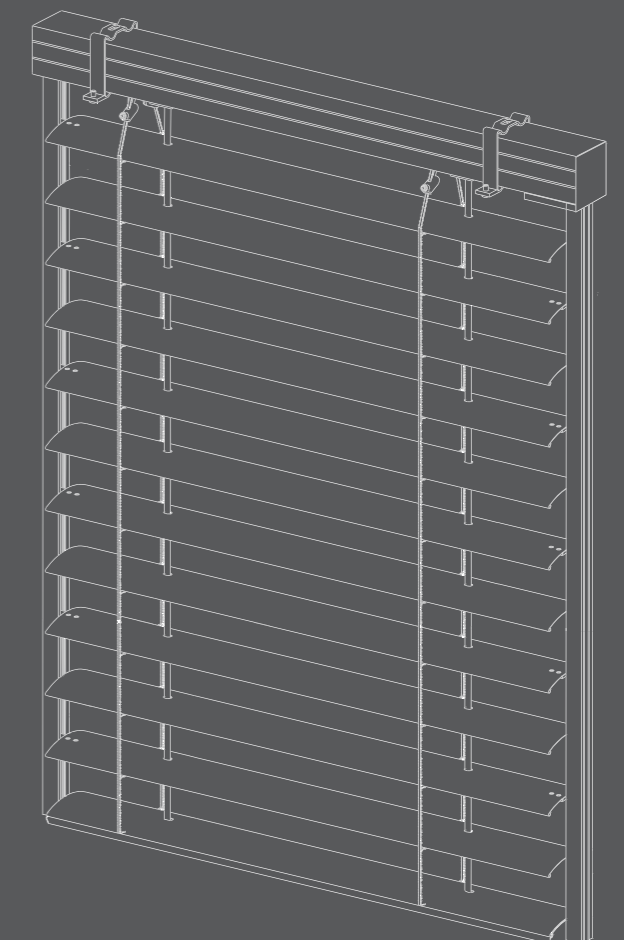
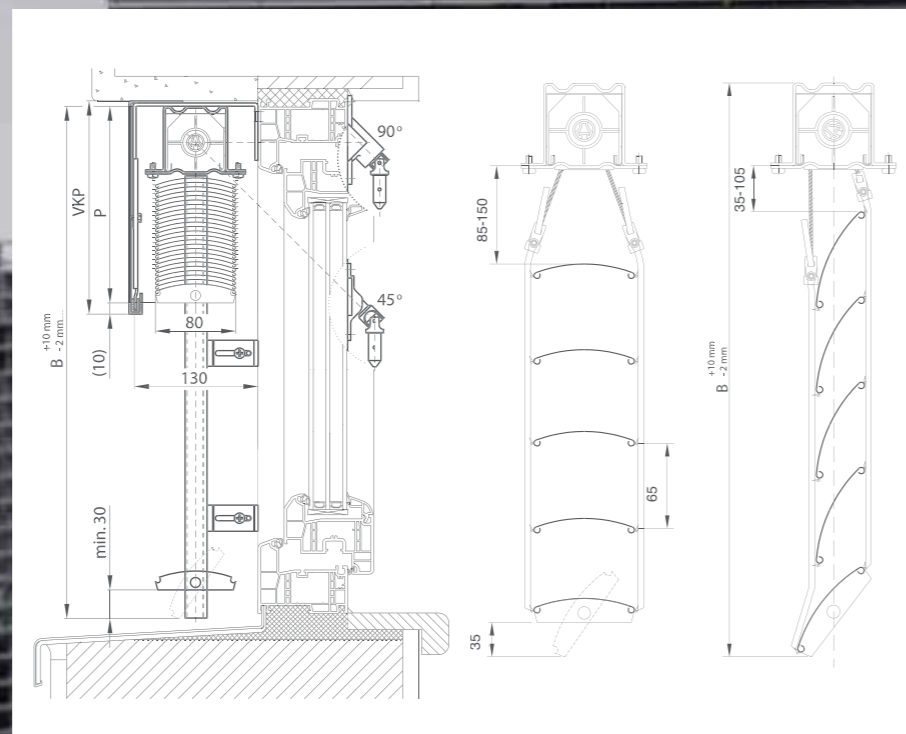
גובה איסוף השלבים (ס"מ)



גובה צלון (ס"מ)	מנואלה	מנוע
50-75	12.5	14.5
76-100	14	16
101-125	15.5	17.5
126-150	17	19
151-175	18.5	20.5
176-200	20	22
201-225	21.5	23.5
226-250	22.5	24.5
251-275	23.5	25.5
276-300	25	27
301-325	26.5	28.5
326-350	27.5	29.5
351-375	29	31
376-400	30	32
401-425	31.5	33.5
426-450	33	35
451-475	34.5	36.5
476-500	36	38

מידות מקסימום ומינימום

שטח מקסימלי (מ"ר)	גובה (ס"מ)				רוחב (ס"מ)				סוג צלון
	מקס' אחריות	מקס'	מינ' אחריות	מינ'	מקס' אחריות	מקס'	מינ' אחריות	מינ'	
20	500	600	50	35	500	600	50	46	C80 VENTAL



F-80

דגם מיוחד לאיסוף שלבים מצומצם

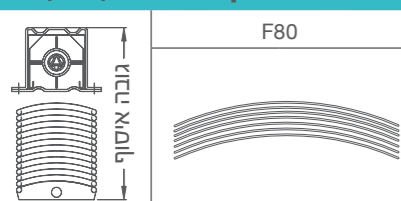
שלב קמור ברוחב 80 מ"מ בעל חזות מעודנת.

מתאים להתקנה בפתחים הדורשים גובה איסוף קטן.

התקנה על מסילות סמויות או חיצוניות, או על כבלים.



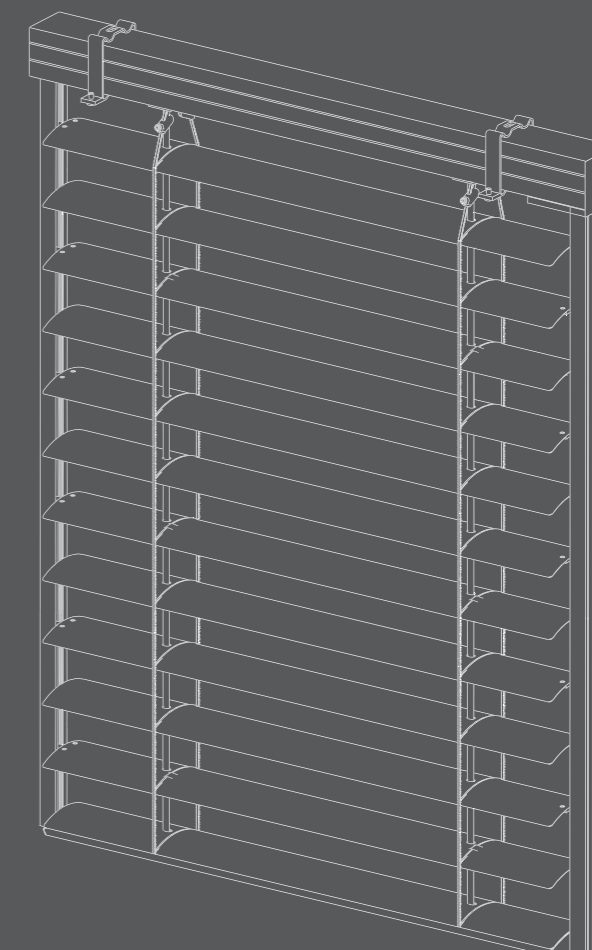
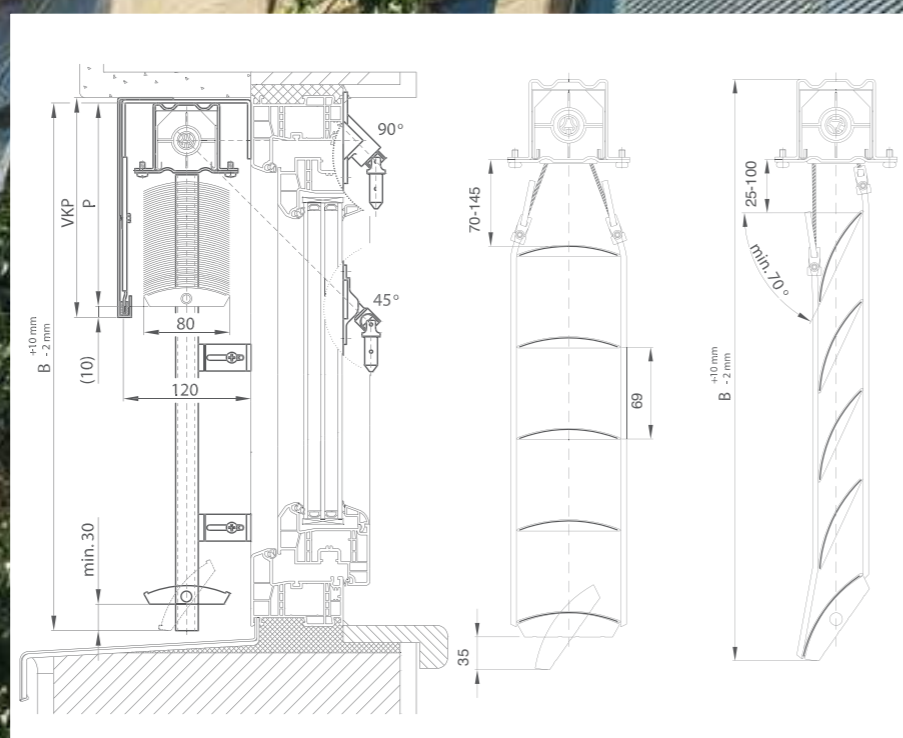
גובה איסוף השלבים (ס"מ)



גובה צלון (ס"מ)	מנואלה	מנוע
50-75	11.5	13.5
76-100	12.5	14.5
101-125	13	15
126-150	14	16
151-175	14.5	16.5
176-200	15.5	17.5
201-225	16	18
226-250	17	19
251-275	17.5	19.5
276-300	18.5	20.5
301-325	19	21
326-350	20	22
351-375	20.5	22.5
376-400	21	23
401-425	22	24
426-450	23	25
451-475	23.5	25.5
476-500	24.5	26.5

מידות מקסימום ומינימום

שטח מקסימלי (מ"ר)	גובה (ס"מ)				רוחב (ס"מ)				סוג צלון
	מקס' אחריות	מקס'	מינ' אחריות	מינ'	מקס' אחריות	מקס'	מינ' אחריות	מינ'	
20	500	600	50	35	500	600	50	46	F80



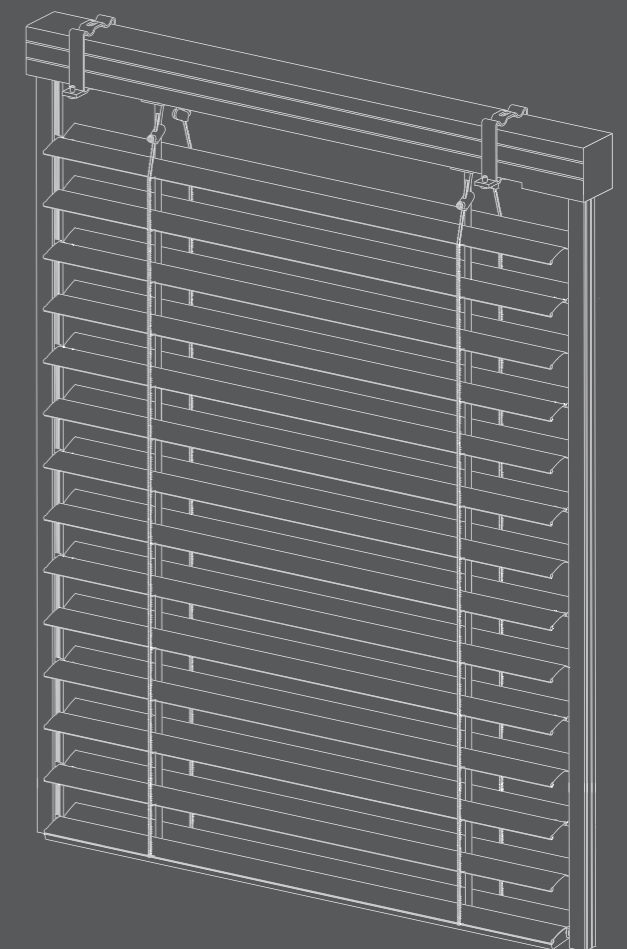
Z-70

שלב בעיצוב מיוחד שמאפשר החשכה מתאים להתקנה בפתחים בעלי דופן צרה

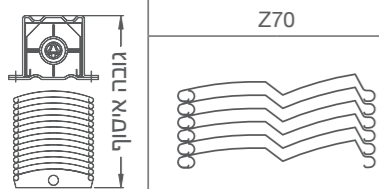
שלב ברוחב 70 מ"מ. צורת השלב המיוחדת מעניקה לו חוזק מירבי.

צורת השלב המיוחדת מאפשרת סגירת השלבים ומעניקה חזות אטומה ומוגנת לפתח.

התקנה על מסילות סמויות או חיצוניות, או על כבלים.



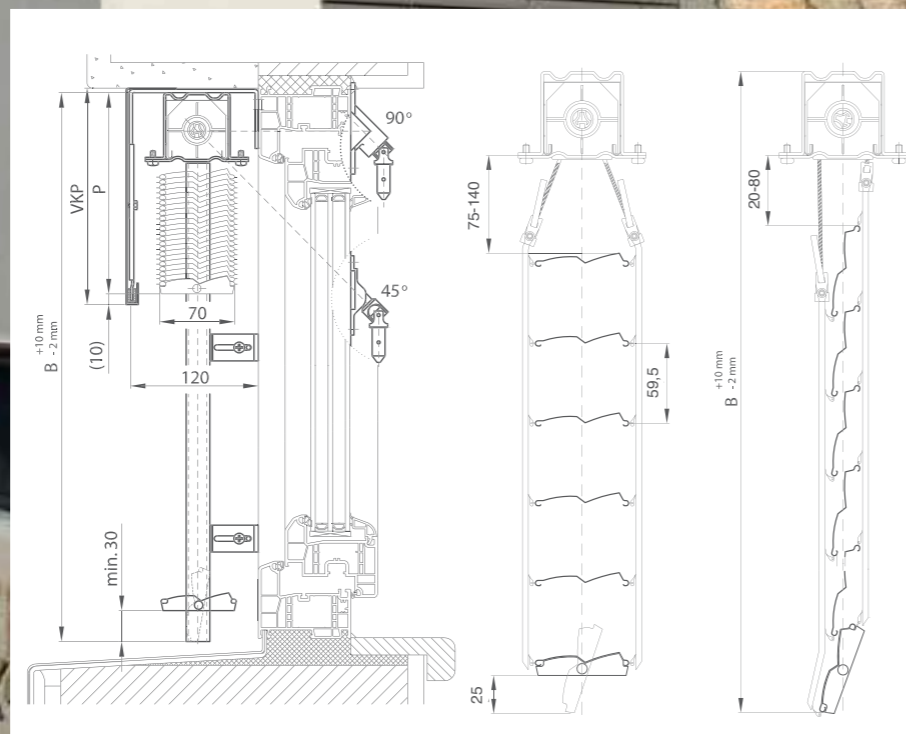
גובה איסוף השלבים (ס"מ)



גובה צלון (ס"מ)	מנולה	מנוע
50-75	15	17
76-100	16	18
101-125	17	19
126-150	19	21
151-175	21	23
176-200	23	25
201-225	25	27
226-250	27	29
251-275	28	30
276-300	29	31
301-325	31	33
326-350	33	35
351-375	35	37
376-400	37	39
401-425	38	40
426-450	40	42
451-475	41	43
476-500	43	45

מידות מקסימום ומינימום

שטח מקסימלי (מ"ר)	גובה (ס"מ)				רוחב (ס"מ)				סוג צלון
	מקס' אחריות	מקס'	מינ' אחריות	מינ'	מקס' אחריות	מקס'	מינ' אחריות	מינ'	
20	500	600	50	35	500	600	50	46	Z70



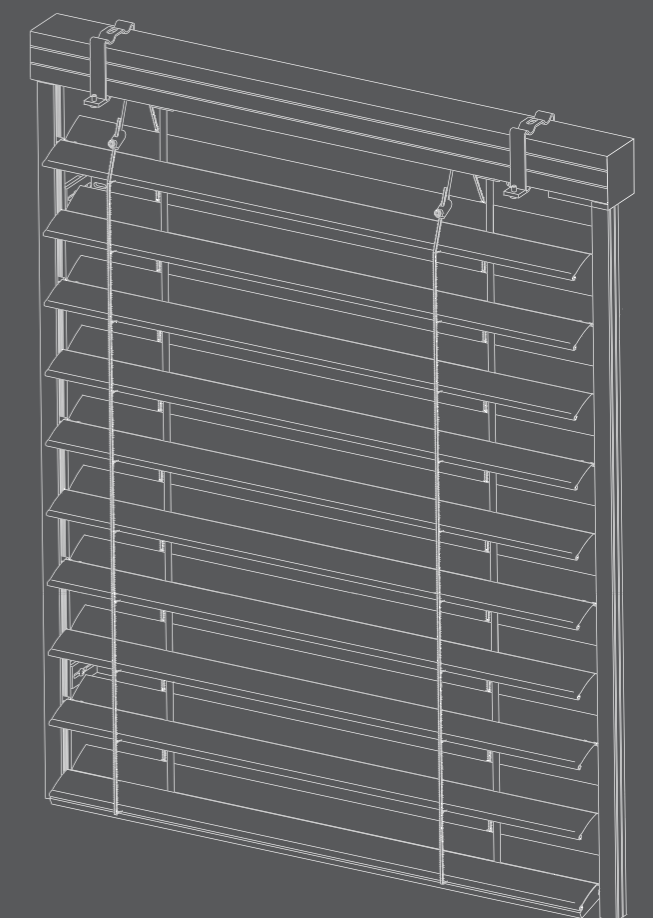
Z-90 NOVAL

דגם גרמני. שלב בעיצוב מיוחד שמאפשר החשכה

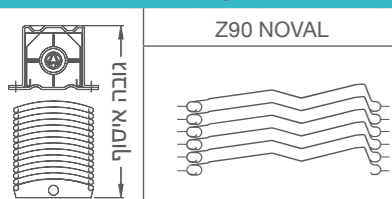
שלב ברוב 90 מ"מ.
צורת השלב המיוחדת מעניקה לו חוזק מירבי.

צורת השלב המיוחדת מאפשרת סגירת השלבים
ומעניקה חזות אטומה ומוגנת לפתח.

התקנה על מסילות סמויות או חיצוניות, או על כבלים.



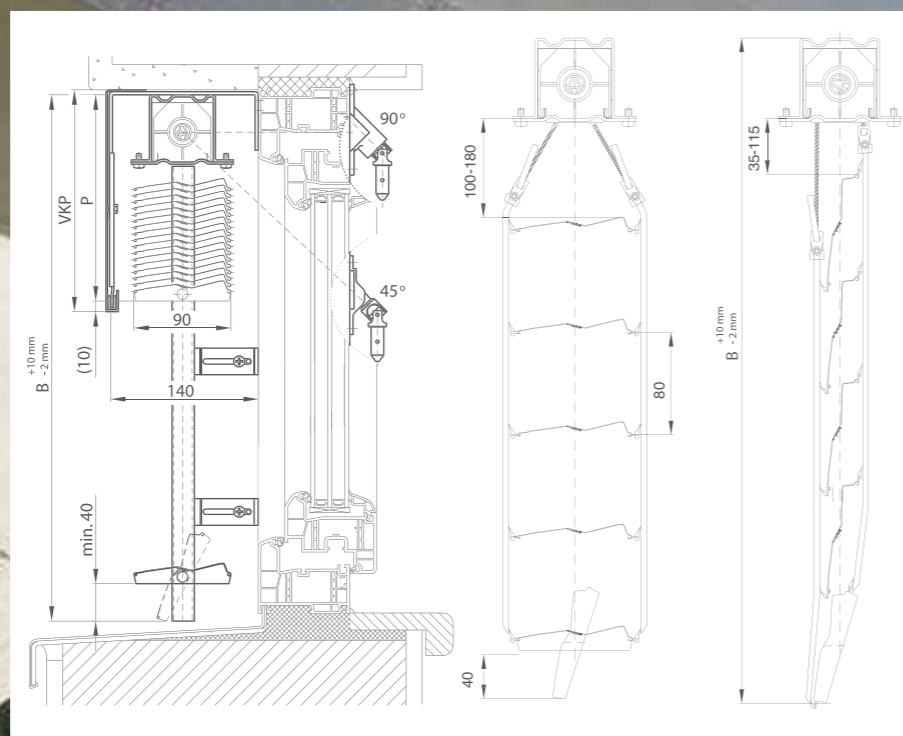
גובה איסוף השלבים (ס"מ)



גובה צלון (ס"מ)	מנולה	מנוע
50-75	11	13
76-100	13	15
101-125	14	16
126-150	15	17
151-175	17	19
176-200	18	20
201-225	19	21
226-250	21	23
251-275	22	24
276-300	23	25
301-325	24	26
326-350	26	27
351-375	27	29
376-400	28	30
401-425	29	31
426-450	30	32
451-475	32	34
476-500	33	35

מידות מקסימום ומינימום

שטח מקסימלי (מ"ר)	גובה (ס"מ)				רוחב (ס"מ)				סוג צלון
	מקס' אחריות	מקס'	מינ' אחריות	מינ'	מקס' אחריות	מקס'	מינ' אחריות	מינ'	
20	500	600	50	35	500	600	50	46	Z90 NOVAL



PROTAL

דגם גרמני. צלון חיצוני מחוזק

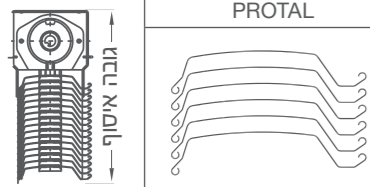
צלון בעל שלבים מחוזקים.

השלבים ננעלים ומאפשרים הגנה על הפתח.

התקנה על מסילות מחוזקות.



גובה איסוף השלבים (ס"מ)



PROTAL

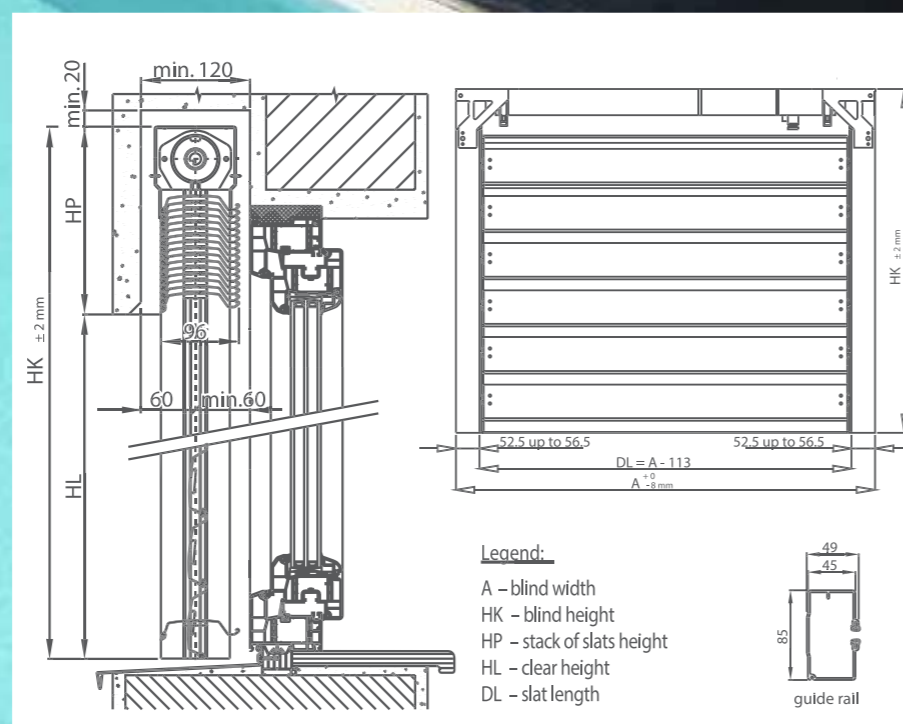
גובה צלון (ס"מ)

גובה איסוף

75.0-171.3	25.7
171.4-172.5	26.3
172.6-189.3	26.9
189.4-190.6	27.4
190.7-199.1	28.2
199.2-200.4	28.8
200.5-217.3	29.5
217.4-218.6	30.2
218.7-235.4	30.8
235.5-236.6	31.4
236.7-245.1	32.0
245.2-246.4	32.7
246.5-263.3	33.3
263.4-264.6	34.0
264.7-273.0	34.6
273.1-274.2	35.2
274.3-291.1	35.8
291.2-292.4	36.5
292.5-309.3	37.1
309.4-310.6	37.8
310.7-319.0	38.4
319.1-320.2	39.0
320.3-337.1	39.6
337.2-338.4	40.3
338.5-346.8	40.9
346.9-348.1	41.6
348.2-365.0	42.2
365.1-366.3	42.9
366.4-382.5	43.5
382.6-384.4	44.1
384.5-392.8	44.7
392.9-394.1	45.4
394.2-411.0	46.0
411.1-413.2	46.7
413.3-429.3	47.3
429.4-431.5	48.0
431.6-439.6	48.6
439.7-441.8	49.3
441.9-450.0	49.9

מידות מקסימום ומינימום

שטח מקסימלי (מ"ר)	גובה (ס"מ)		רוחב (ס"מ)		סוג צלון
	מקס' אחריות	מינ' אחריות	מקס' אחריות	מינ' אחריות	
9	450	75	280	65	PROTAL



EXT-50

שלב מעוגל לפתחים בעלי דופן צרה במיוחד


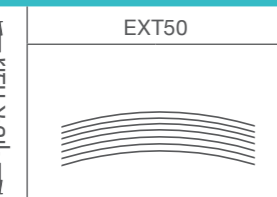
שלב מעוגל ברוחב 50 מ"מ.

גובה איסוף קטן במיוחד.

התקנה על כבלים.



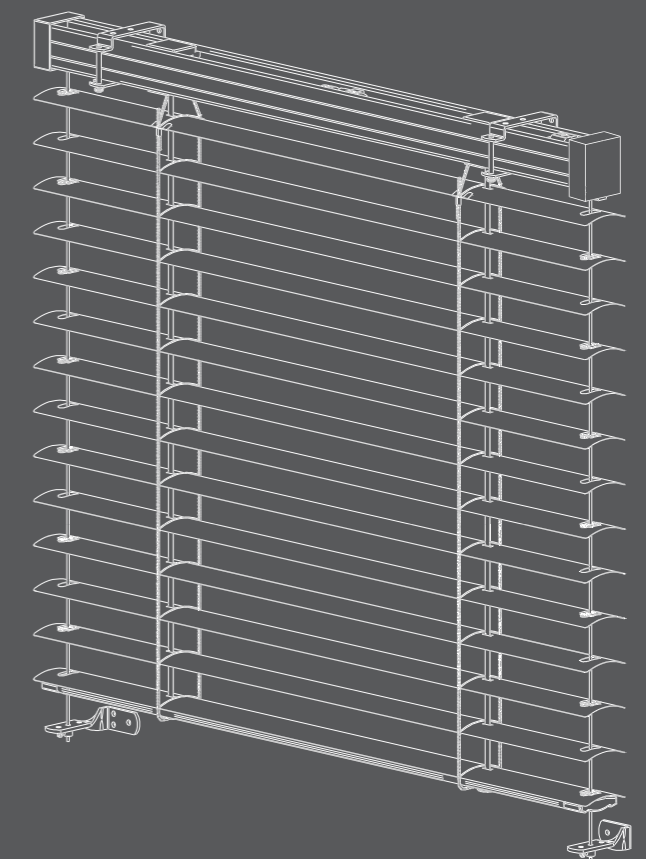
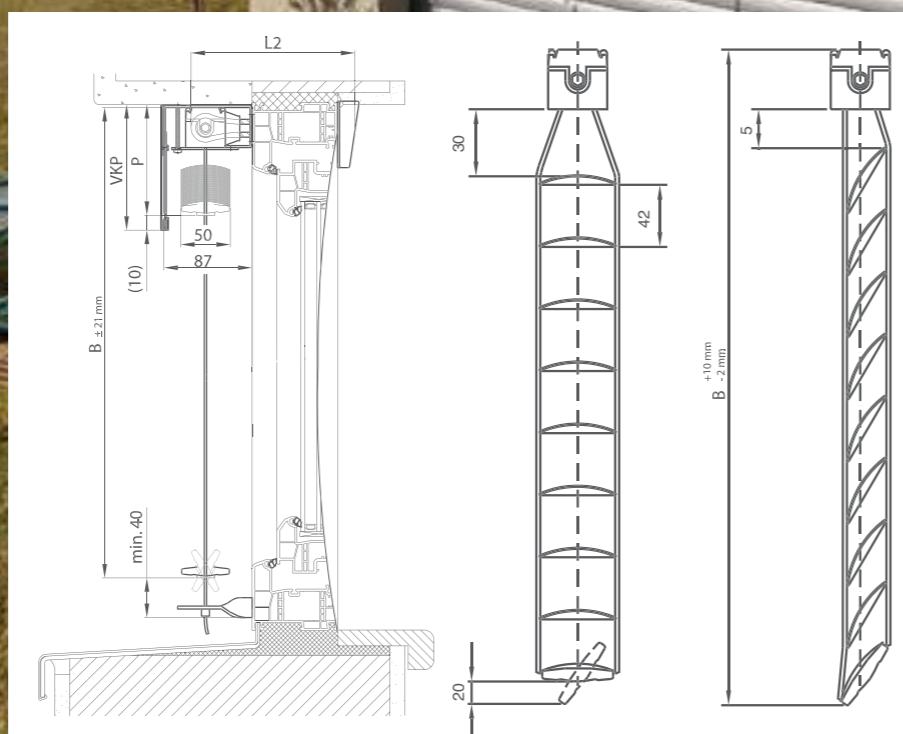
גובה איסוף השלבים (ס"מ)

גובה איסוף	EXT50
	

גובה צלון (מ"מ)	מנולה	מנוע
50-75	9.5	
76-100		
101-125	11	
126-150		
151-175	12	
176-200		
201-225	13.5	
226-250		
251-275	15	
276-300		
301-325	16	
326-350		
351-375	-	-
376-400	-	-

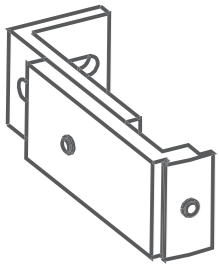
מידות מקסימום ומינימום

שטח מקסימלי (מ"ר)	גובה (ס"מ)				רוחב (ס"מ)				סוג צלון
	מקס' אחריות	מקס'	מינ' אחריות	מינ'	מקס' אחריות	מקס'	מינ' אחריות	מינ'	
5	250	350	50	35	250	400	50	42	EXT 50

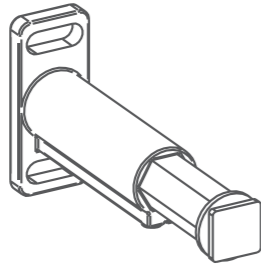


מחזקי מסילות

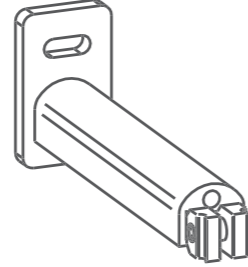
דגם K



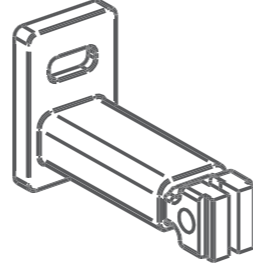
דגם TK



דגם TKK

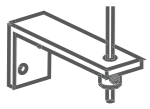


דגם TKP

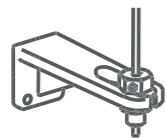


תפסי כבל

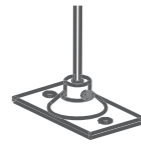
דגם DL



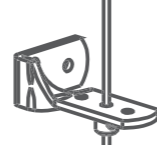
דגם DL1-3



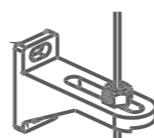
דגם DL4



דגם DL5

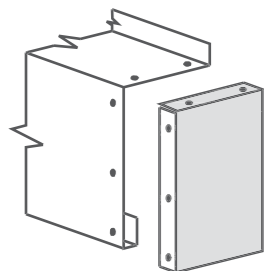


דגם DLM

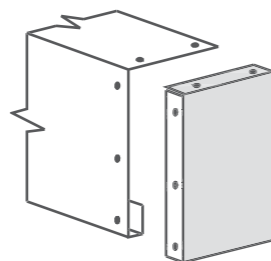


ארגזי איסוף

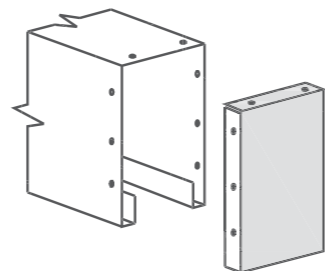
דגם ר עם חיזוק לקיר



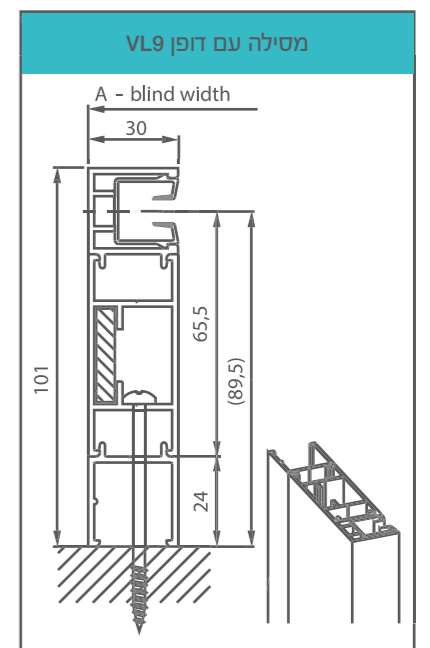
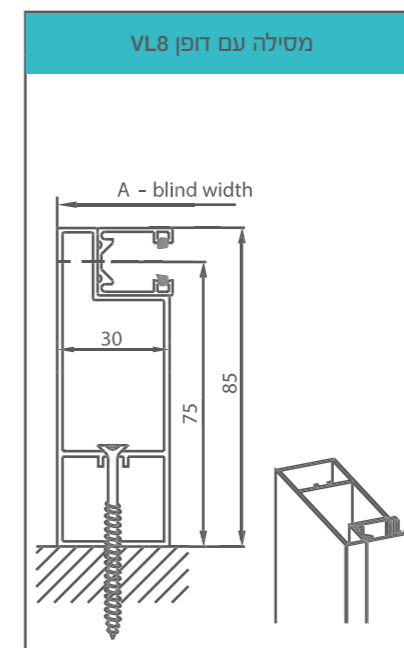
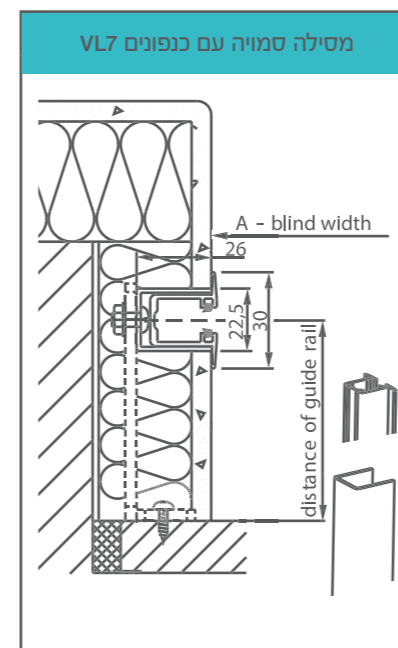
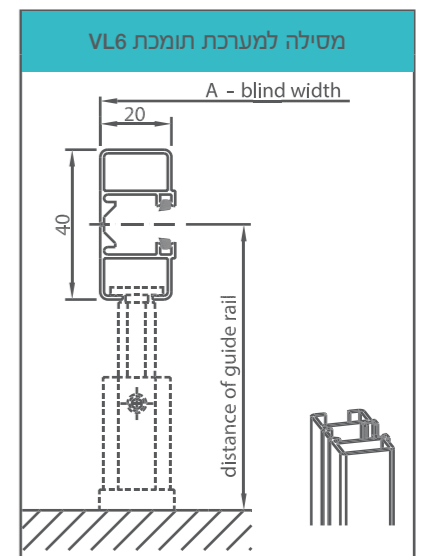
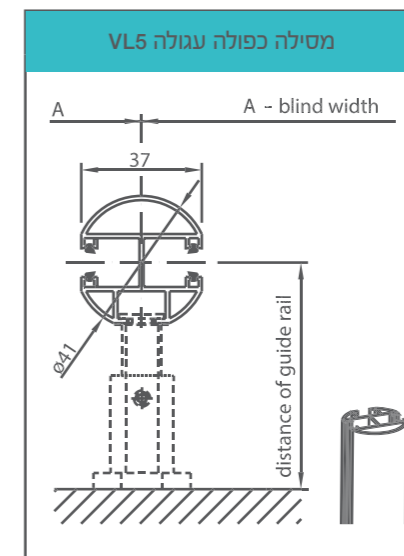
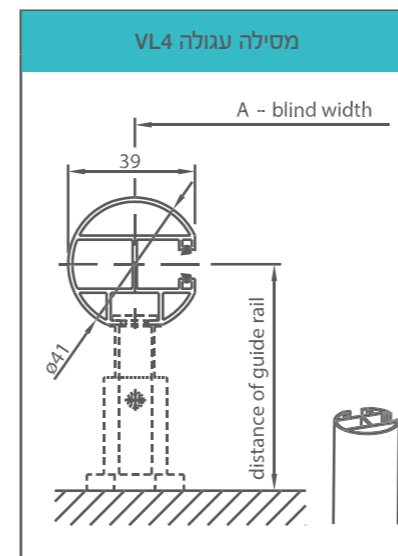
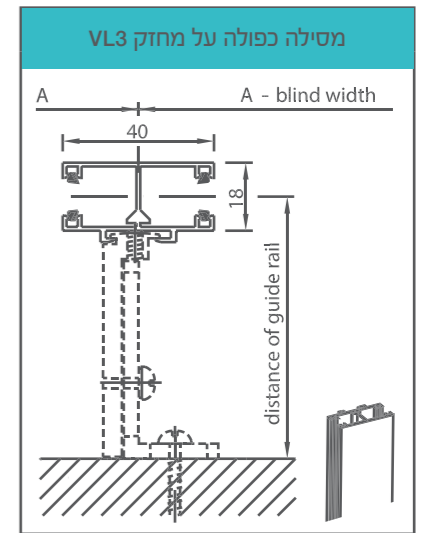
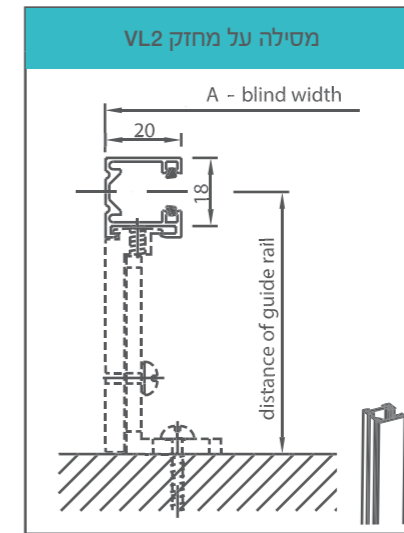
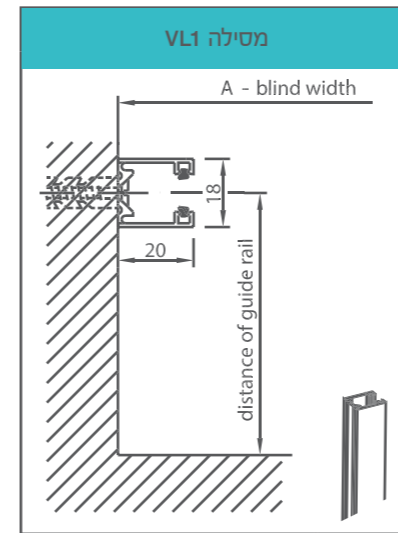
דגם ר



דגם ח



* מבחר נוסף, ופרטים טכניים מדוייקים עבור כל העזרים בקטלוג המקצועי.



צלון על כבלים

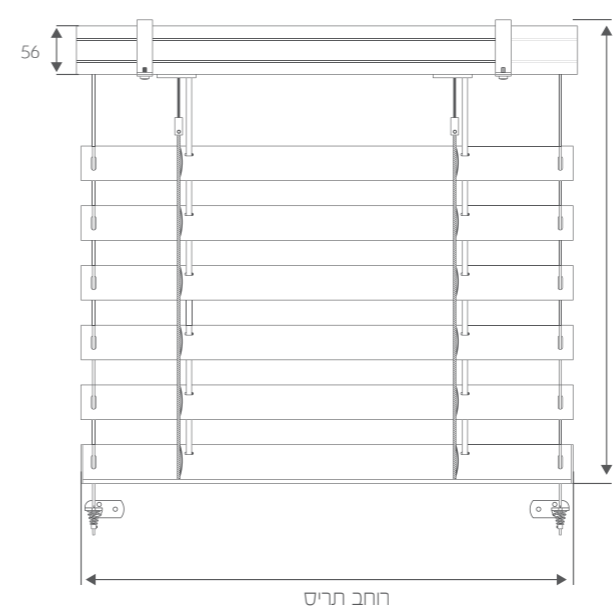
ניתן להזמין את כל סוגי הצלונים בהתקנה על כבלים. רוחב צלון על כבלים הינו רוחב שלבי הצלון.

בהתקנת צלון על כבלים בתוך פתח החלון, אנו ממליצים להוריד 30 מ"מ ממידת רוחב הפתח הקטנה ביותר. יש למדוד את הפתח בשלוש נקודות לפחות-תחתונה, אמצעית ועליונה ולקבוע את מידת רוחב הפתח ע"פ המידה הקטנה ביותר.

חתך רוחב



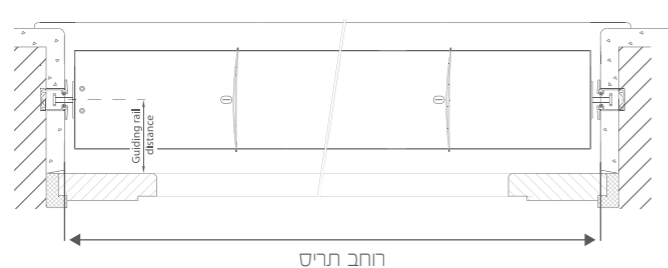
מבט מבחוץ



צלון על מסילות עם כנפונים VL7

רוחב צלון מסוג VL7 (מסילות עם כנפונים) נמדד על פי רוחב הפתח. יש למדוד את הפתח בשלוש נקודות לפחות- תחתונה, אמצעית ועליונה ולקבוע את מידת רוחב הפתח ע"פ המידה הקטנה ביותר.

חתך רוחב



דוגמאות התקנה נפוצות

לצד יתרונותיו העיצוביים, אמינותו, ואיכות ההצללה, הצלון החיצוני מאפשר התקנה גם ללא הכנה מוקדמת. במידה ומעויינים באיסוף סמוי, אין צורך להכין פתח שירות לצלון. בכך ניתן להודיל את עלויות הבניה ולשמור על קו עיצובי נקי.

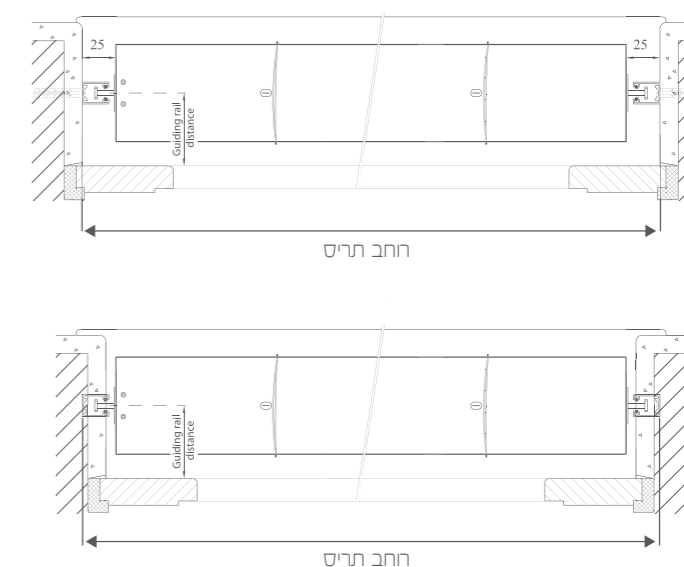
צלון על מסילות רגילות VL1

רוחב צלון על מסילת VL1 נמדד מקצה מסילה לקצה מסילה.

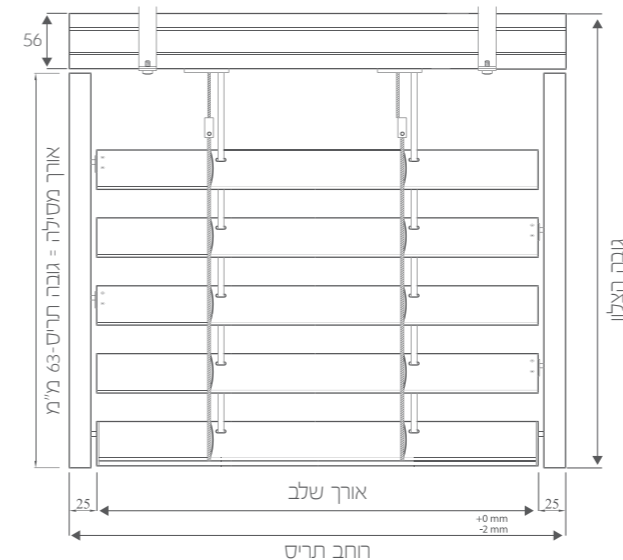
בהתקנת מסילות על דופן הפתח, מידת הצלון הינה מידת רוחב הפתח.

יש למדוד את הפתח בשלוש נקודות לפחות-תחתונה, אמצעית ועליונה ולקבוע את מידת רוחב הפתח ע"פ המידה הקטנה ביותר. בהתקנת מסילות סמויות מדגם VL1 (ללא כנפונים) יש להוסיף לרוחב הפתח את מידת המסילות- 40 מ"מ עבור 2 מסילות.

חתך רוחב



מבט מבחוץ



הכנה מוקדמת לאיסוף סמוי

אין צורך בפתח שירות

התקנה פשוטה ושמירה על קו עיצובי נקי

גם ללא הכנה מוקדמת



אביזרי שליטה ובקרה

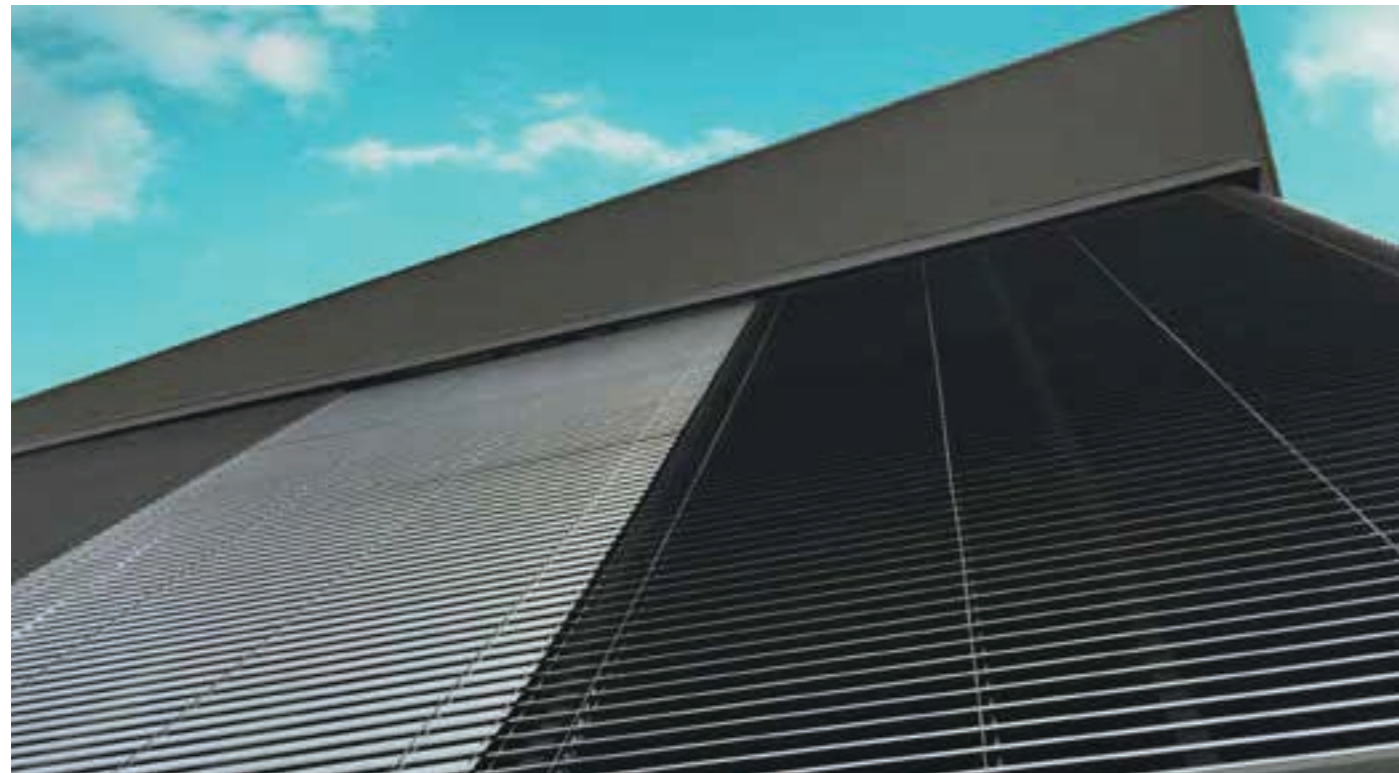
מבית סומפי, המעניקה 5 שנות אחריות על מוצריה האיכותיים



שבשבת רוח למניעת פגיעה בצלון.
חיישן שמש לכיוון אוטומטי של דרגת ההצללה.

מתגים מעוצבים לשליטה מדויקת
על דרגת ההצללה.

מבחר שלטים במגוון עיצובים
לשליטה על עד 5 צלונים.

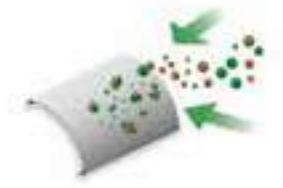


צבע בטכנולוגיית "ננו"

שלב הצלון דוחה אבק | נשטף בקלות ללא צורך בניגוב | ידידותי לסביבה

צבע דוחה אבק ולכלוך

עם הזמן, חלקיקי אבק ופיח נוחתים על שלבי הצלון ומלכלכים אותו. בישראל, בשל הקירבה למדבר, תופעה זאת מתרחשת בזמן קצר יחסית, ובאופן מואץ. ציפוי ה"ננו" דוחה אבק וחלקיקי לכלוך אחרים שנדבקים על משטחי צבע רגילים.



מתנקה בקלות

כמות מים מעטה ביותר נדרשת על מנת להרטיב את ציפוי ה"ננו". לפיכך, לחות הטל של הבוקר מספיקה כדי לשטוף את האבק משלבי הצלון ולהשאיר נקי לאורך זמן.



חסכון משמעותי בתחזוקה

צלון עם ציפוי "ננו" נשאר נקי לאורך זמן רב יותר, ודורש פחות מים וזמן עבודת ניקוי בהשוואה לצבע סטנדרטי. לכן, צביעת "ננו" מקטינה באופן משמעותי את הוצאות התחזוקה על ניקוי הצלונים במבנים גדולים.



COLOUR	C-80	Z-90 N	C-80 V	Z-70	F-80	PROTAL	EXT-50
RAL 9003	+	+		+	+	+	+
RAL 9010	+**	+	+	+	+	+	
RAL 9006	+**	+	+	+	+	+	+
RAL 9007	+**	+	+	+	+	+	+
DB 703	+**	+	+	+	+		
RAL 7038	+	+				+	+
RAL 1015	+	+				+	+
VSR 780	+	+					
RAL 8028	+	+				+	
RAL 7022	+	+		+	+	+	
RAL 7016	+**	+	+	+	+	+	
RAL 9005	+	+				+	
VSR 110	+	+				+	
RAL 7035	+	+				+	+
RAL 1000	+	+				+	
RAL 5014	+	+				+	
RAL 1035	+*						
RAL 1036	+*						
RAL 1013	+			+*			+
RAL 7032	+						
RAL 9002	+						
RAL 7015				+*			
RAL 7034				+*			
RAL 7037				+*			
RAL 7039				+*			
RAL 7043							+

ניתן להזמין כל צבע ממניפת ראל השלמה בהזמנה מיוחדת.

* בכפוף לאישור מלאי מהיצרן. ** צבע זה זמין גם בצביעה מיוחדת בטכנולוגיית ננו.

SOMBRA.CO.IL

סומברה | רח' החרושת 8, כפר סבא | 09-8987869

